

## LIGHTNING ROD AND GROUNDING SYSTEMS

### LİVA AKTİF PARATONER LAP-CX 040

### LIVA ACTIVE LIGHTNING RODS LAP-CX 040

#### LAP-CX 040 / LAP-CX 040T

#### AKTİF PARATONER BAŞLIKLARI

ESE, or ESEAT Early Streamer Emission Type Active Lightning Rods

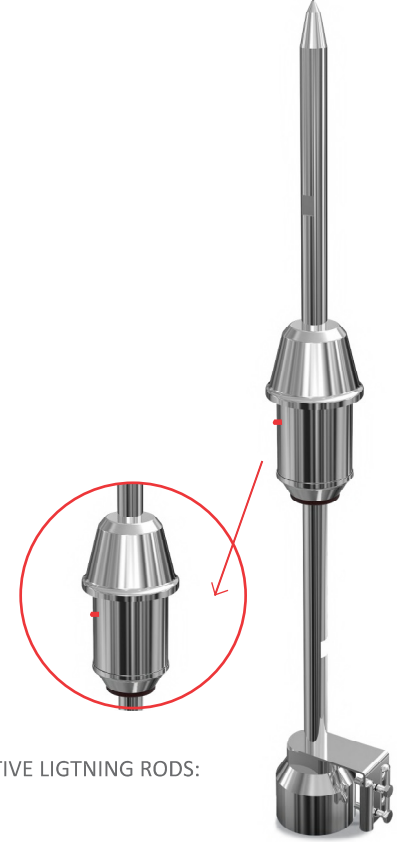
ÜRÜN KODU Order Code	ÜRÜN İSMİ Product Name	(Δt) DEĞERİ (Δt) Value	AMBALAJ EBATLARI (cm), AĞIRLIK (Kg)(Net/Brüt) Box Dimensions (cm), Weight (Kg) (Net/Gross)	KORUMA ALANI (Yarıçap) (m) Protection Area (Radius) (m) (*)				AÇIKLAMA Description
				Seviye 1 Level 1	Seviye 2 Level 2	Seviye 3 Level 3	Seviye 4 Level 4	
LAP-CX 040	LİVA AKTİF PARATONER BAŞLIĞI	22 μSn	13x13x70 cm 2.30/2.55 kg	40	46	54	62	Yurt İçi Ürün Inside of Turkey
LAP-CX 040T (**)	Liva Active Lightning Rod							İhracat Ürün Export Product

(\*) NFC 17-102 (Appendix C) Standardına göre "Koruma Alanı" (Yarıçap)(metre).

"Protection Area" (Radius) (meters) according to NFC 17-102 (Appendix C) Standard.

(\*\*) LAP-CX 040 (T) Aktif Paratoner Başlığı Export Olarak tasarlanmış olup, ürünün özellikleri, bağlantı soketleri ve test düzenekleri yurt dışı standartlarına uygun olarak üretilmektedir. Buna göre, Türkiye için üretilen LAP-CX 040 Aktif Paratoner Başlığı ile farklılıklar göstermektedir.

LAP-CX 040 (T) Active Lightning Rod is produced as export and product features, connection sockets and test mechanisms are produced in accordance with international standards. Accordingly, it produced for Turkey varies with the LAP-CX 040 Active Lightning Rod.



#### LİVA ERKEN AKIŞ UYARTIMLI AKTİF PARATONERLER:

#### LAP-CX 040/ LAP-CX 040T

Liva LAP-CX 040/ LAP-CX 040T Aktif Paratoner Başlığı "Erken Akış Uyarıtım Emisyonu (ESE, veya ESEAT) prensibine göre çalışmaktadır.

Paratoner, üzerindeki adaptör ile 2" paratoner direğine kolaylıkla monte edilebilir. Bunun yanında 2xØ8 mm yuvarlak veya 30x3 mm şerit iniş iletkenleri paratoner adaptörüne kolay bir şekilde bağlanabilir. (\*)

(\*) Aksesuarlar ülkeler ve bu ülkelerin standardına göre farklılık gösterebilir.

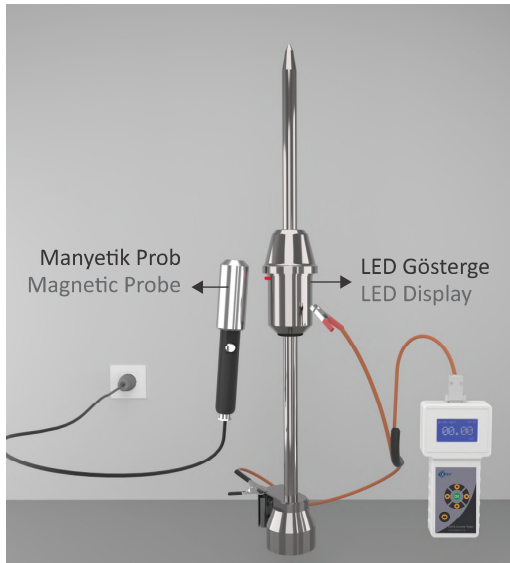
#### LİVA ESE, or ESEAT TYPE ACTIVE LIGHTNING RODS:

#### LAP-CX 040/ LAP-CX 040T

Liva LAP-CX 040/ LAP-CX 040T Active Lightning Rod is operating according to the principle of "Early Streamer Emission (ESE or ESEAT).

It can be easily mountable top of the 2" lightning rod pole, by the adapter on the lightning rod. By the way, 2xØ8 mm round or 30x3 mm strip down conductors can be connect very easily to the Lightning Rod. (\*)

(\*) Accessories may differ according to the countries and the standard of these countries.



Manyetik Prob  
Magnetic Probe

LED Gösterge  
LED Display

Liva LAP-CX 040/ LAP-CX 040T Aktif Paratoner Başlığı, bir yılı geçmeyen periyotlarda ve/veya yıldırım darbesi aldığı zaman aktivasyon testi yapılmalıdır. Paratonerin testi Liva Dijital Paratoner Test Cihazı yardımı ile Manyetik Sonda ile yapılır. Test ile ilgili detaylı bilgi Genel Bilgiler sayfasında verilmiştir.

LAP-CX 040/ LAP-CX 040T Lightning Rod must be activated with an activation test in periods not exceeding one year and / or when a lightning strike was received. The test of the lightning rod is made with a magnetic probe with the Digital Lightning Rod Tester. Detailed information about the test is given on the General Information page.

## LIGHTNING ROD AND GROUNDING SYSTEMS

### LİVA AKTİF PARATONER KORUMA SEVİYESİ

### PROTECTION LEVELS OF THE LIVA LIGHTNING RODS

Liva Grup tarafından üretimi yapılan ESE, ESAT ve/veya PİEZO KRİSTALLİ Aktif Paratoner Başlıkları Erken Zaman Kazancı ( $\Delta t$ ) değerlerine göre farklı kapsama alanlarında üretilmektedir.

Uygun montaj usullerine göre montaj yapılması durumunda NFC 17-102 Standardı kapsamında koruma alanı aşağıdaki formül ile bulunur.

Buna göre;

$$R_p = \sqrt{h(2D-h) + \Delta L(2D + \Delta L)} \quad (h \geq 5 \text{ m için})(*)$$

Bu formülde;

$R_p$  : Paratoner Başlığı Koruma Sahası Yarıçapı (m),  
 $h$  : Paratonerin Korunacak Alandaki En Yüksek Noktadan (Yatay Düzlem Üzerindeki) Yüksekliği (m),  
 $D$  : Koruma Seviyesi Aralığı (m)  
 Koruma Seviyesi 1 için:  $D=20$  m,  
 Koruma Seviyesi 2 için:  $D=30$  m,  
 Koruma Seviyesi 3 için:  $D=45$  m,  
 Koruma Seviyesi 4 için:  $D=60$  m, olarak alınır.

$\Delta L$  (m): Paratoner Sistemi Akışkanlık Kazancı,

$$\Delta L (m) = \Delta t \times 106$$

$$(\Delta L (m) = V (m/\mu s) \cdot \Delta t (\mu s))$$

$$(V=1m/\mu s)$$

$\Delta t$  ( $\mu s$ ): Tetikleme Önceliğidir.

Bu bilgiler kapsamında aşağıda, Liva Aktif Paratoner Başlıklarının Kapsama Alanı Tablosu verilmiştir.

(\*) Paratonerin üst noktası, korunacak yapının en üst noktasından en az 5 metre veya daha yukarıda olacak şekilde monte edilmelidir.

Produced by Liva Group, ESE, ESAT and / or PIEZO CRYSTALLY Active Lightning Rods are produced in different coverage areas according to their Early Time Gain ( $\Delta t$ ) values.

In case of installation according to appropriate mounting methods, the protection area within the scope of NFC 17-102 Standard is found with the following formula.

According to this;

$$R_p = \sqrt{h(2D-h) + \Delta L(2D + \Delta L)} \quad (h \geq 5 \text{ m için})(*)$$

In this formula;

$R_p$ : Lightning Rod Protection Area Radius (m),  
 $h$ : Height of the lightning rod from the highest point (on the horizontal plane) in the area to be protected (m),  
 $D$  : Protection Level Range (m)  
 For Protection Level 1:  $D = 20$  m,  
 For Protection Level 2:  $D = 30$  m,  
 For Protection Level 3:  $D = 45$  m,  
 For Protection Level 4:  $D = 60$  m.

$\Delta L$  (m): Lightning Rod System Fluidity Gain,

$$\Delta L (m) = \Delta t \times 106$$

$$(\Delta L (m) = V (m / \mu s) \cdot \Delta t (\mu s))$$

$$(V = 1 \text{ m} / \mu s)$$

$\Delta t$  ( $\mu s$ ): It is Trigger Priority.

Within the scope of this information, the Coverage Area Table of Liva Active Lightning Rods is given.

(\*) The top point of the lightning rod must be mounted at least 5 meters or more above the top of the structure to be protected.

## LİVA AKTİF PARATONER KORUMA SEVİYESİ TABLOSU TABLE OF LIVA LIGHTNING RODS PROTECTION LEVELS

KORUMA SEVİYESİ Protection Level	SEVİYE - 1 / Level - 1							SEVİYE - 2 / Level - 2							SEVİYE - 3 / Level - 3							SEVİYE - 4 / Level - 4						
YAKALAMA BAŞLIĞI TİPİ Type of Lightning Rods	LAP-AX 210	LAP-BX 175	LAP-BX 125	LAP-CX 070	LAP-CX 040	LAP-DX 250	LAP-PEX 220	LAP-AX 210	LAP-BX 175	LAP-BX 125	LAP-CX 070	LAP-CX 040	LAP-DX 250	LAP-PEX 220	LAP-AX 210	LAP-BX 175	LAP-BX 125	LAP-CX 070	LAP-CX 040	LAP-DX 250	LAP-PEX 220	LAP-AX 210	LAP-BX 175	LAP-BX 125	LAP-CX 070	LAP-CX 040	LAP-DX 250	LAP-PEX 220
DİREK BOYU (m) Height of the Pole (m)	KORUMA ALANI YARI ÇAP (m) Protection Area Radius (m)							KORUMA ALANI YARI ÇAP (m) Protection Area Radius (m)							KORUMA ALANI YARI ÇAP (m) Protection Area Radius (m)							KORUMA ALANI YARI ÇAP (m) Protection Area Radius (m)						
4	100	81	58	48	39	115	155	108	89	65	55	45	123	164	120	100	74	64	53	134	176	130	110	83	72	60	146	188
5	100	82	58	49	39	115	155	109	90	65	56	46	124	164	121	100	75	65	54	135	177	131	110	84	72	61	146	188
6	101	82	58	49	40	115	155	109	90	66	56	46	124	164	121	101	76	65	54	135	177	131	111	84	73	62	146	188
8	102	82	59	50	40	115	156	110	90	66	57	47	124	165	122	101	77	66	56	136	177	132	111	85	75	63	147	189
10	102	82	59	50	41	116	156	110	91	67	58	48	124	165	122	102	77	67	57	137	178	133	112	87	76	65	148	190
15	102	83	60	51	42	116	156	111	92	68	59	50	125	165	123	104	80	70	60	138	178	135	114	89	79	69	149	191
20	102	83	60	51	42	116	156	112	92	69	60	51	126	166	125	105	81	72	62	139	179	136	116	92	82	72	151	192

TABLO: NFC 17-102 Standardı Kapsamında Liva Aktif Paratonerler Kapsama Alanı (\*\*) Tablosu.

TABLE: Liva Active Lightning Rods Coverage Area (\*\*) Table within the Scope of NFC 17-102 Standard.

(\*\*) Kapsama Alanı Paratoner Başlığının standartlara uygun usullere göre montaj yapılması durumunda verilen değerlerdir.

(\*\*) Coverage Area The values given when the Lightning Rod is assembled in accordance with the standards.